

ЗАКАЗАТЬ



**Общество с ограниченной ответственностью
«Завод сварочного оборудования «КаВик»**

Россия

**215500, Смоленская область,
г. Сафоново, ул. Октябрьская, д.90**



ПОЛУАВТОМАТЫ ДУГОВОЙ СВАРКИ

Марки: ПДГ-140УЗ; ПДГ-201УЗ; ПДГ-251УЗ;

ПДГ-451УЗ

ПАСПОРТ

3441-009-12353442-06 ПС

**г. Сафоново
2019г.**

ВНИМАНИЕ!

Перед пуском изделия в эксплуатацию внимательно ознакомьтесь с настоящим паспортом. Нарушение правил эксплуатации влечет за собой прекращение гарантийных обязательств перед покупателем.

Подключение изделия должно производиться только квалифицированным персоналом, имеющим допуск на работу с электрическим оборудованием до 1000В.

Изделие предназначено для подключения только к промышленным сетям.

ЗАПРЕЩАЕТСЯ эксплуатация изделия при появлении дыма или запаха, характерного для горячей изоляции, появлении повышенного шума и при поврежденных соединителях.

ЗАПРЕЩАЕТСЯ работа изделия без заземления. Заземление изделия осуществляется через клемму, расположенную на основании трансформатора.

В связи с систематически проводимыми работами по совершенствованию конструкции и технологии изготовления возможны некоторые расхождения между паспортом и поставленным трансформатором не влияющие на условия его монтажа и эксплуатации.

1. НАЗНАЧЕНИЕ

1.1 Полуавтоматы дуговой сварки ПДГ-140, ПДГ-201, ПДГ-251, ПДГ-451, (в дальнейшем – «полуавтомат») предназначены для сварки плавящимся электродом в среде углекислого газа и его смесей металлических конструкций из низкоуглеродистых и низколегированных сталей. Сварка осуществляется постоянным током обратной полярности. Для сварки применяется проволока марки СВ-08ГС или СВ-08Г2С по ГОСТ 2246-70 и углекислый газ по ГОСТ8050-76.

1.2 Полуавтомат предназначен для работы в закрытых помещениях с соблюдением следующих условий:

уровнем моря не более 1000 метров;

окружающего воздуха от минус 10⁰С до плюс 40⁰С с

влажностью воздуха не более 80% при температуре плюс 20⁰С;

-высота над

-температура

относительной

.3 Вид климатического исполнения - УЗ по ГОСТ 15150-69.

1.4 Степень защиты полуавтомата – IP 21 по ГОСТ 17494.

1.5 Класс нагревостойкости – В.

1.5 Условия эксплуатации полуавтомата в части воздействия механических факторов внешней среды - по группе М23 ГОСТ 17516.1-90. Эквивалентный уровень звука, создаваемый полуавтоматом при сварке, не превышает 60 дБ. Полуавтомат нормально функционирует при изменении напряжения питающей сети в пределах от минус 10 % до плюс 5 %.

1.6 Изделие предназначено для подключения только к промышленным сетям. Подключение к сетям бытовых помещений не допускается.



Рис.1 Общий вид полуавтомата

2.КОМПЛЕКТ ПОСТАВКИ.

1. Выпрямитель дуговой сварки, шт.	1
2. Сварочный пистолет с гибким шлангом (горелка), шт .	1*
3. Кабель сетевой, шт. (установлен на полуавтомате)	3м
4. Механизм подачи проволоки	1
5. Паспорт	1

* Горелки различных типов поставляются отдельно по согласованию с потребителем, в зависимости от диаметра применяемой сварочной проволоки;

2.ТЕХНИЧЕСКИЕ ДАННЫЕ

2.1 Основные технические данные и характеристики приведены в таблице 1

Таблица 1.

	Наименование параметра	ПДГ-140УЗ	ПДГ-201УЗ	ПДГ-251УЗ	ПДГ-451УЗ
1	Номинальное напряжение питающей сети, В	1x220	1x220	1x220	3x380
2	Номинальная частота, Гц	50	50	50	50
3	Номинальный режим работы, ПН,%	40	40	40	60
4	Номинальный сварочный ток, А	140	200	250	450
5	Пределы регулирования сварочного тока, А	40-140	50-200	50-250	70-450
6	Род сварочного тока	постоянный			
7	Номинальное рабочее напряжение, В, не менее	16-21	17-25	17-27	18-37
8	Потребляемая мощность при номинальном токе, кВт, не более	4,8	8,0	10,3	18,0
9	Охлаждение	воздушно-принудительное			
10	Напряжение холостого хода, В, не более	60	60	60	60
11	Масса сварочной проволоки на катушке, кг, не более	5	18	18	18
12	Масса полуавтомата с подающим устройством, кг, не более	49	70	75	135
13	Габаритные размеры, мм (ВхДхШ)	420x330x280	700x620x300	700x620x300	650x750x400

4. УСТРОЙСТВО И ПРИНЦИП РАБОТЫ

4.1. Полуавтомат состоит из трёхфазного силового трансформатора, выпрямительного полупроводникового блока с вентиляторами, дросселя в сварочной цепи, пусковой и защитной аппаратуры.

4.2. Полуавтомат представляет собой передвижную установку в однокорпусном исполнении. Все составные части выпрямителя смонтированы на тележке и защищены кожухом. Тележка выпрямителя имеет колеса и ручки для перемещения.

4.3. Полуавтомат является источником постоянного тока с жёсткими внешними характеристиками. **Питание полуавтомата производится от промышленной трёхфазной сети (с нулевым проводом) переменного тока.**

4.4. На передней панели полуавтомата (см. приложение 1) расположены: автоматический выключатель **1**; лампа сигнальная (индикатор сети) **2**; переключатель режима работ **3**; вольтметр **4**; разъем подключения механизма подачи проволоки **5**; токовый разъем «минус» **6**; токовый разъем «I плюс» (I +) **7**; токовый разъем «II плюс» (II +) **8**; ручка регулятора силы тока (напряжения) **9**.

Разъем (-) предназначен для подключения кабеля с клеммой заземления (КЗ) к изделию (детали).

Разъем (I+) предназначен для подключения сварочного кабеля при сварке в режиме малых токов – (переключатель режимов работы **3** в положение **1**);

Разъем (II+) предназначен для подключения сварочного кабеля при сварке в режиме больших токов – (переключатель режимов работы **3** в положении **2**); Автоматический выключатель **1** при включении подаёт питание на силовой трансформатор, при этом загорается сигнальная лампа **2**, сигнализирующая о готовности полуавтомата к работе.

Переключатель режима работы (числа ступеней) **3** служит для дискретного изменения выходного напряжения силового трансформатора (**Tr-p1**).

Выпрямительный блок (**VD**) предназначен для выпрямления сварочного тока.

Дроссель (**Dp1**) стабилизирует процесс горения дуги.

4.5 Механизм подачи электродной проволоки (см. приложение 2), электрически изолированный от корпуса, осуществляет проталкивание ведущим и прижимным роликами электродной проволоки по гибкому направляющему каналу сварочной горелки в зону сварки. Сматывание проволоки производится с катушки. Катушка с проволокой устанавливается на катушкодержатель и фиксируется пластмассовой гайкой. Катушкодержатель имеет фрикцион, усилие торможения которого регулируется гайкой. Настройка фрикциона должна обеспечивать торможение целиком заполненной катушки с проволокой после выключения подающего устройства, работающего на максимальной скорости, не допускающее образование петель сварочной проволоки.

4.6 Катушкодержатель сварочной проволоки электрически изолирован от корпуса полуавтомата. Рабочий инструмент полуавтомата - "пистолет" сварочной горелки, через медный мундштук которого осуществляется передача тока к

сварочной проволоке. Диаметр внутреннего канала мундштука зависит от диаметра сварочной проволоки. При износе внутреннего канала на 10% необходимо осуществить его замену. Мундштук закрывается соплом, которое служит для обеспечения вокруг зоны сварки защитной атмосферы. Сопло электрически изолировано от мундштука и может легко сниматься.

4.7 Гибкий рукав сварочной горелки состоит из гибкого медного «голового» провода, через который осуществляется токопровод и трубки, подводящей к "пистолету" углекислый газ, внутри которой находится направляющий канал сварочной проволоки.

В процессе сварки образующиеся брызги расплавленного металла часто "привариваются" к соплу и мундштуку, ухудшая газовую защиту, и могут образовать токоведущую перемычку между соплом и мундштуком, вследствие чего появляется напряжение на сопле горелки и при касании сопла со свариваемым изделием возникает электрическая дуга. Для снижения вероятности прилипания брызг эффективно применять защитные смазки, например, силиконовые.

4.8 К питающей сети механизм подачи сварочной проволоки подключается с помощью провода РПШ (5м) с разъемами типа ШР/ВШ.

4.9 Регулировка сварочного тока осуществляется путем изменения скорости подачи проволоки ручкой регулятора скорости подачи (см.- Приложение 2)

* Внимание! Время непрерывного горения сварочной дуги на больших токах должно быть ограничено (ПН %) см. табл. 1.

Превышение указанных значений ПН может привести к перегреву и выходу из строя силового блока полуавтомата.

5. УКАЗАНИЕ МЕР БЕЗОПАСНОСТИ,

ВНИМАНИЕ! В полуавтомате имеется напряжение, опасное для жизни! Категорически запрещается работа при снятых боковых панелях.

5.1 К работе с полуавтоматом допускаются лица, прошедшие соответствующее обучение, получившие свидетельство на право проведения сварочных работ и имеющие практические навыки по техническому обслуживанию.

5.2 К работе со сварочными полуавтоматами допускаются лица, ознакомленные с общими требованиями техники безопасности при электросварочных работах ГОСТ12.3.003-80. .

5.3 Работа со сварочными полуавтоматами разрешается только при наличии надежного заземления. Техническое обслуживание следует проводить только после отключения полуавтомата от внешней сети. Не допускаются резкие удары, падения и нагревание свыше 40° С баллонов с защитным газом.

5.4 При сварке необходимо пользоваться защитной маской со светофильтром, спецодеждой из брезента и рукавицами. Не допускается использование отопительных газа и водопроводных труб в качестве заземления. Расстояние от места сварки до местонахождения сгораемых материалов и конструкций должно

быть не менее 4 метров.

5.5 В помещении, где производится сварка, должны быть: огнетушитель или ящик с песком, лопата и ведро с водой. В течение 3 часов после проведения сварочных работ производится осмотр места, где производилась сварка.

5.6 Перед началом сварочных работ необходимо проверить исправность и надежность состояние изоляции проводов, качество соединений контактов сварочных кабелей и заземляющих проводов.

5.7 При работе в закрытых помещениях для улавливания образующих в процессе сварки аэрозолей и дымовыделений, на рабочих местах необходимо предусматривать местные отсосы и вентиляцию.

5.8 Зачистку сварных швов от шлака следует производить только после полного остывания шва и обязательно в очках.

5.6 **Запрещается** производить сварку:

а) при неисправной аппаратуре:

б) свежеекрашенных изделий;

рукавицах и одежде со следами жиров, масел, бензина, и других горючих жидкостей;

г) емкостей, заполненных горючими и токсичными веществами.

в)

5.7 **Запрещается:**

- оставлять без надзора включенный в сеть полуавтомат;

- использовать подогреватель газа мощностью более 200 Вт.

5.8 **Запрещается** использование в качестве заземляющего контура элементы заземления другого оборудования.

5.8 Эксплуатация полуавтомата по пожарной безопасности должна производиться с учетом требований ГОСТ 12.1.004-91.

6.ПОДГОТОВКА К РАБОТЕ И ПОРЯДОК РАБОТЫ

ЗАПРЕЩАЕТСЯ:

а) переключать ступени полуавтомата во время сварки;
б) вытаскивать деформированный участок проволоки по ходу ее подачи;
в) превышать указанные в таблице 1 значения продолжительности включения ПН%.

6.1 К работе с полуавтоматом допускаются лица, прошедшие соответствующее обучение, получившие свидетельство на право проведения сварочных работ и имеющие практические навыки по техническому обслуживанию.

6.2 Сварочный выпрямитель подключается к питающей сети (380В) 4- жильным гибким кабелем. Нулевой провод питающего кабеля обязательно подключается к нулевому проводу питающей сети.

6.3 Проверьте состояние приборов, органов управления и индикации, разъемов и убедитесь в отсутствии механических повреждений корпуса, изоляции токоведущих частей, проводов и кабелей. а также надежность их присоединения.

6.4 Установите полуавтомат на месте производства сварочных работ. Полуавтомат должен эксплуатироваться в рабочем положении с отклонением от вертикальной оси не более 15 градусов. Вокруг выпрямителя на расстоянии не менее 0,5 от задней и передней панели не должно быть предметов, затрудняющих циркуляцию охлаждающего воздуха и доступ к органам управления.

6.5 Заземлите полуавтомат.

Запрещается включать полуавтомат без заземления !.

6.6 Установить рядом с полуавтоматом баллон с защитным газом. Установить на баллон регулятор расхода газа, соединить его соответствующим шлангом со штуцером, расположенным на задней стенке механизма подачи сварочной проволоки. Соединить сварочный пистолет (горелку) с механизмом подачи проволоки. Подключить механизм подачи проволоки к разъему 5 передней панели.

6.7 Открыть верхнюю часть корпуса механизма подачи проволоки для обеспечения доступа к механизму подачи проволоки . Установить ролик с канавкой, соответствующей диаметру сварочной проволоки. Снять гайку, установить катушку с проволокой на ось катушкодержателя таким образом, чтобы направляющий штырь ступицы попал в соответствующее отверстие в стенке катушки. Проволока должна разматываться сверху катушки в сторону подающих роликов. После установки катушки завинтить пластмассовую гайку катушкодержателя. Проволока должна быть очищенной от грязи, масла, ржавчины (при заполнении необходимо следить, чтобы проволока не имела перегибов).

Освободить конец проволоки с катушки и отрезать погнутую часть, при этом необходимо следить за тем, чтобы проволока не разматывалась с катушки.

Подготовить механизм подачи проволоки к заправке в подающие ролики - снять усилие с пружины прижимного ролика и поднять его. Конец проволоки длиной около 20 см, скругленный с торца, ввести внутрь направляющей трубки, проверить, чтобы проволока попала в паз подающего ролика и вошла в направляющий канал сварочного пистолета. Закрепить пружину прижимного ролика механизма подачи так, чтобы ее усилие обеспечивало подачу проволоки.

6.8 Подключить кабель питания полуавтомата к промышленной сети.

6.9 Включить сетевой автоматический выключатель **1**.

6.10 Удерживая шланг сварочного пистолета в выпрямленном положении (для уменьшения сопротивления прохождению сварочной проволоки), нажать на кнопку сварочного пистолета, подать проволоку приводом подачи до появления конца проволоки из канала пистолета, после чего отпустить кнопку. Установить мундштук сварочного пистолета в соответствии с диаметром проволоки.

6.11 Отрегулировать сжатие подающих роликов регулировочным винтом таким образом, чтобы проволока в направляющую трубку подавалась плавно и без проскальзывания. Слишком большое сжатие вызывает деформацию сварочной проволоки и может привести к изгибу вала редуктора, а также ускоряет износ подающих роликов.

6.12 Гайкой устройства крепления кассеты отрегулировать фрикцион катушкодержателя.

6.13 Подключить сварочные кабели к токовым разъемам полуавтомата.

6.14 Выставить скорость подачи проволоки. Открыть вентиль подачи газа. Надеть защитную маску.

6.15 Нажатием кнопки горелки произвести сварку изделия и при необходимости откорректировать скорость подачи проволоки. Корректировку скорости подачи сварочной проволоки необходимо производить очень плавно, поворачивая ручку резистора не более чем на 1/5 каждого деления шкалы. Данная рекомендация особенно важна при сварке на малых токах. При проведении сварки следует помнить, что с увеличением напряжения дуги при неизменном токе возрастает ширина шва и несколько уменьшается величина его усиления, повышается разбрызгивание металла, увеличивается вероятность образования пор в шве. При увеличении сварочного тока и уменьшении напряжения дуги резко увеличивается высота усиления шва. При сварке на одном и том же токе более тонкой проволокой повышается устойчивость горения дуги, уменьшается разбрызгивание металла, увеличивается глубина проплавления основного металла. Для обеспечения надежной защиты сварочной ванны от соприкосновения с воздухом устанавливают расход углекислого газа 7... 12 л/мин при сварке проволокой 0,8...1,0мм.

При отпуске кнопки сварочного пистолета привод подачи проволоки останавливается, дуга гаснет, при этом углекислый газ отключается с задержкой по времени.

Для подбора сварочных режимов следует пользоваться таблицей 3.

Таблица 3.

Положение шва в пространстве	Диаметр электродной проволоки, мм					
	0,8		1,0		1,2	
	Сварочный ток. А	Напряжение на дуге. В	Сварочный ток. А	Напряжение на дуге. В	Сварочный ток. А	Напряжение на дуге. В
Нижнее	60...140	17...21	80...180	18...23	100...220	19...25
Горизонтальное	60...130	17...20	80...160	18...22	100...200	19...24
Вертикальное	60...120	17...19	80...140	18...21	100...190	19...22
Потолочное	60...110	17...19	80...120	18...20	100...180	19...21

6.16 В процессе сварки образующиеся брызги расплавленного металла часто "привариваются" к соплу и мундштуку, ухудшая газовую защиту, и могут образовать токоведущую перемычку между соплом и мундштуком, вследствие чего появляется напряжение на сопле горелки и при касании сопла со свариваемым изделием возникает электрическая дуга. Для снижения вероятности прилипания брызг эффективно применять защитные смазки, например, силиконовые.

6.16 Консервация и упаковка полуавтомата производится в соответствии с ГОСТ 23216-78.

7.ТЕХНИЧЕСКОЕ ОБСЛУЖИВАНИЕ

Техническое обслуживание выполняется персоналом, знающим устройство полуавтомата, правила его эксплуатации и технику безопасности.

7.1 Перед началом работ необходимо проверить:

- 1) отсутствие внешних повреждений силового кабеля, гибкого рукава сварочной горелки, шланга подвода газа;
- 2) надежность крепления сварочной горелки;
- 3) отсутствие течи в газовой системе баллон-горелка;
- 4) работоспособность горелки и регулятора расхода газа.

7.2 В процессе сварочных работ необходимо:

- 1) очищать сопло сварочной горелки и мундштук от "брызг" металла;
- 2) очищать от пыли механизм подачи и полуавтомат;
- 3) следить за состоянием поверхности сварочной проволоки, ее поверхность должна быть чистой, без ржавчины, масел и пыли;
- 4) заменить мундштук при его износе;
- 5) перевернуть (заменить) сварочный ролик при износе его канавки;
- 6) периодически производить смазку трущихся деталей, прижимного рычага и подшипника подающего механизма;
- 7) следить за состоянием изоляции между соплом и сварочным пистолетом, очищать ее от металлических брызг и пыли;

7.3 При периодическом обслуживании один раз в месяц необходимо:

- 1) очистить полуавтомат, особенно диоды и аппаратуру управления, от пыли и грязи, для чего снять кожух, продуть сжатым воздухом и в доступных местах протереть чистой и мягкой ветошью;
- 2) проверить состояние электрических контактов и паяк;
- 3) подтянуть болтовые и винтовые соединения;
- 4) проверить сопротивление изоляции.

7.4 Основные виды работ по техническому обслуживанию полуавтомата приведены в таблице 3.

Таблица 3

Виды работ	Периодичность
Проверка контактных соединений проводов и их подтяжка при необходимости.	ежедневно
Проверка состояния изоляции соединительных проводов, и при наличии повреждений – восстановление изоляции	ежедневно
Проверка состояния наконечника и сопла сварочной горелки, снятие брызг металла. При необходимости- замена на запасные.	ежедневно
Чистка спирали горелки	раз в неделю
Очистка полуавтомата от пыли	раз в неделю

7.5 ВОЗМОЖНЫЕ НЕИСПРАВНОСТИ И СПОСОБЫ ИХ УСТРАНЕНИЯ

Наименование неисправности, внешнее проявление и дополнительные признаки	Вероятная причина	Способ устранения
1. При включении полуавтомата не горит сигнальная лампа.	Перегорела лампа, отключился автомат.	Заменить лампу Отвинтить и снять левую верхнюю крышку и включить автомат.
2. При нажатии кнопки пистолета отсутствует подача проволоки.	Плохой контакт в соединении горелки с ответной частью разъема. Не включается питание на трансформатор. Задатчик скорости подачи проволоки (сварочного тока) установлен на нуль. Обрыв кабеля или неисправность кнопки горелки. Не вращается двигатель подачи проволоки (сработала термозащита). Засорен направляющий канал сварочной горелки.	Осторожно слегка подогнуть штекеры в разъеме горелки, стараясь не сломать их. Проверить подачу питающего напряжения на трансформатор. Установить движок потенциометра в положение, обеспечивающее требуемую скорость подачи проволоки. Заменить горелку. Проверить подачу напряжения на двигатель. Охладить двигатель. Промыть канал керосином, прочистить или заменить канал.

3. При нажатии кнопки пистолета есть подача проволоки, но нет подачи газа в мундштук.	Не срабатывает клапан подачи газа. Неисправен газовый тракт.	Проверить подачу напряжения на электромагнит газового клапана. Проверить исправность клапана. Проверить и продуть газовый тракт.
4. При нажатии кнопки пистолета есть подача проволоки, но нет подачи напряжения на мундштук.	Не поступает напряжение на силовой трансформатор. Неисправен выпрямительный блок.	Проверить переключатель ступеней, проверить и подтянуть контакты силовой цепи. Проверить исправность блока. Проверить напряжение холостого хода на выходных клеммах.
5. При включении сварки в момент касания сварочной проволоки изделия заметно небольшое искрение, но плавление проволоки не происходит.	Обрыв в горелке силового кабеля.	Заменить горелку.

8. СВЕДЕНИЯ О ХРАНЕНИИ И ТРАНСПОРТИРОВАНИИ

8.1 Условия хранения полуавтомата 1 (Л) по ГОСТ 15150-69.

8.2 Трансформатор должен храниться в сухом отапливаемом, вентилируемом помещении при температуре от +5°C до +45°C и относительной влажности не более 80%. Помещение должно быть изолировано от проникновения различного рода газов и паров, способных вызвать коррозию. Категорически запрещается хранить в одном помещении с трансформаторами материалы или имущество, испарение которых способно вызвать коррозию (кислоты, щелочи и др.)

8.3 Срок хранения на складах предприятий торговли не более одного года с момента выпуска. По истечении срока трансформатор подлежит переконсервации и переупаковке.

8.4 Упакованные полуавтоматы транспортируются только в вертикальном положении, любым видом транспорта в соответствии с правилами перевозок груза, обеспечивающим сохранность изделия.

8.5 Условия транспортирования в части воздействия механических факторов – по группе С ГОСТ 23216-78, а части воздействия климатических факторов – по группе 8 (ОЖЗ) по ГОСТ 15150-69.

9. СВЕДЕНИЯ ОБ УТИЛИЗАЦИИ.

9.1. После истечения срока службы трансформатора при принятии решения о непригодности его к дальнейшей эксплуатации, трансформатора подвергнуть утилизации.

9.2. Металлические составные части трансформатора (сталь электротехническую конструкционную), цветные металлы и др. сдать в виде лома на предприятия по переработке цветных и черных металлов.

9.3. Обмотки и электроизоляционные материалы отправить на полигон твердых бытовых отходов.

10. СВИДЕТЕЛЬСТВО О ПРИЕМКЕ И ПРОДАЖЕ.

Полуавтомат дуговой сварки типа ПДГ - _____ зав.№ _____

зготовлен и принят в соответствии с требованиями

3441-009-12353442-06 ТУ и признан годным к эксплуатации.

Дата выпуска _____

Штамп ОТК

Подпись начальника ОТК _____

Дата продажи _____

11. ГАРАНТИЙНЫЕ ОБЯЗАТЕЛЬСТВА.

11.1. Предприятие изготовитель гарантирует безотказную работу трансформатора в течение 24 месяцев со дня продажи при условии соблюдения потребителем правил хранения и эксплуатации.

11.2. Если в течение гарантийного срока неисправность трансформатора произошла по вине предприятия-изготовителя, то трансформатор подлежит замене.

11.3 Гарантия не распространяется и претензии не принимаются на изделия имеющие:

а) механические повреждения или несанкционированные изменения конструкции;

б) повреждения, вызванные попаданием внутрь изделия посторонних предметов, веществ, жидкостей, насекомых;

в) неисправности, возникшие в результате перегрузки изделия, повлекшие выход из строя узлов и деталей.

К безусловным признакам перегрузки изделия относятся: изменение внешнего вида, деформация или оплавление деталей и узлов изделия, потемнение или обугливание изоляции проводов под воздействием высокой температуры.

г) отсутствие в паспорте штампа торгующей организации и даты продажи..

11.4. Неисправный трансформатор должен быть возвращен торгующей организации или потребителем - предприятию-изготовителю.

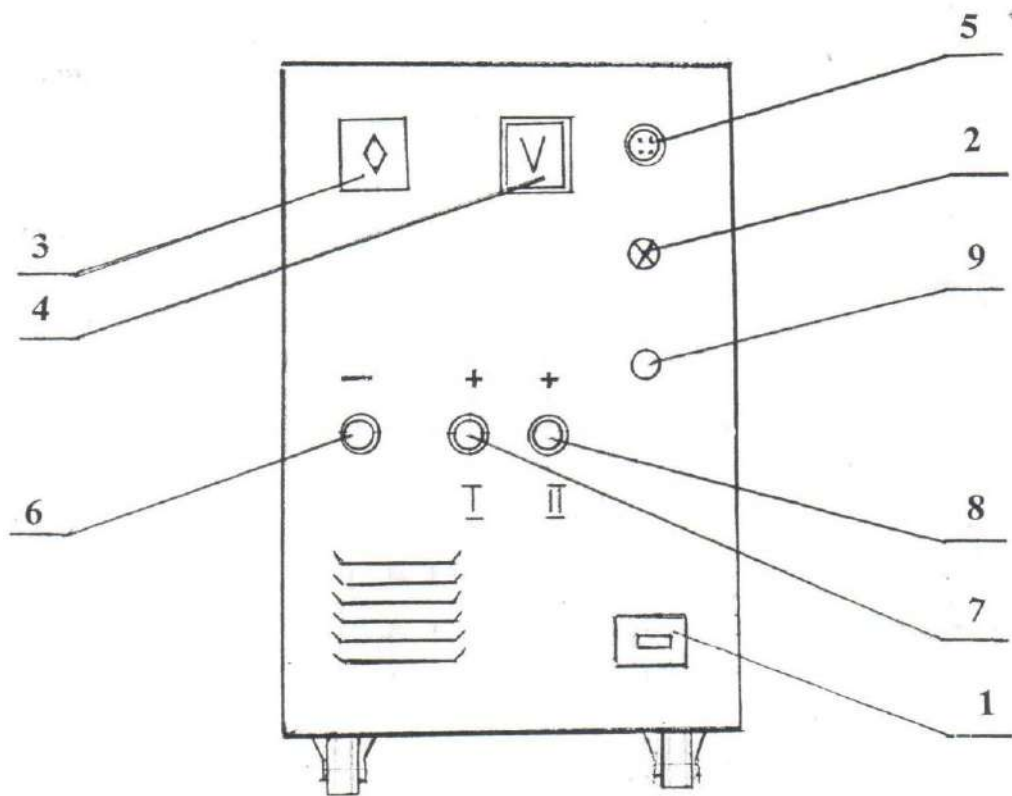
11.5. Срок службы – десять лет.

12. ИЗГОТОВИТЕЛЬ.

**Россия, 215500, Смоленская область, г. Сафоново, ул. Октябрьская,
дом 90 (или а/я43), ООО «Завод сварочного оборудования «Кавик».**

т/факс (48142) 3-03-67 – сбыт: 3-20-70 - директор

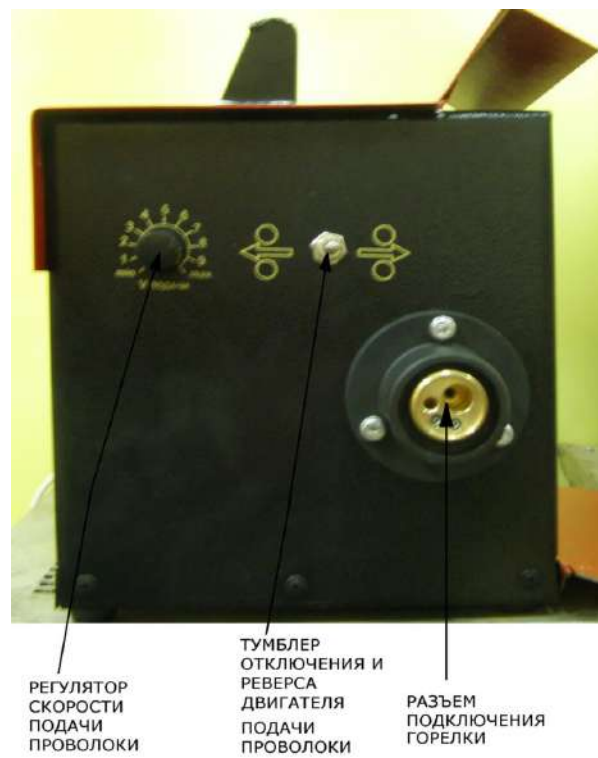
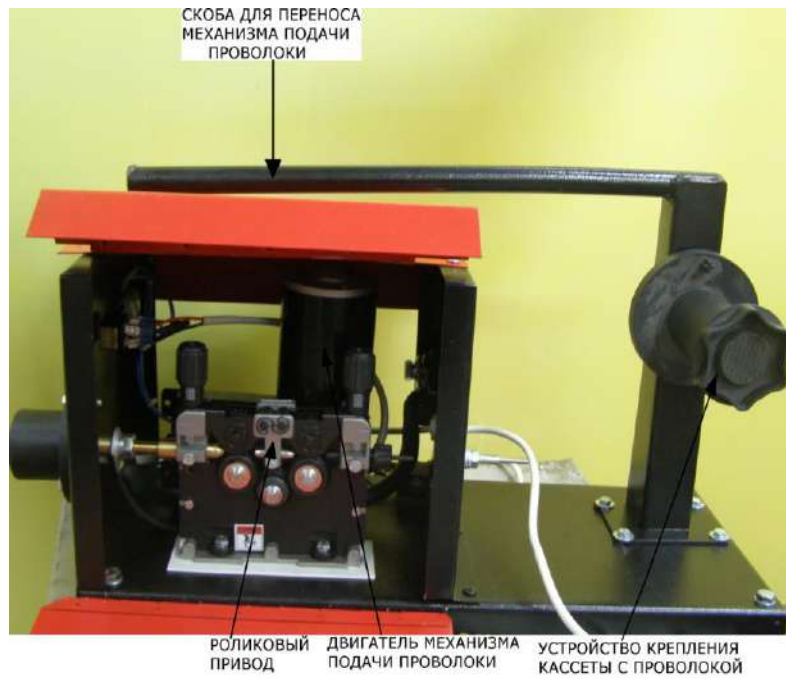
Приложение 1



Передняя панель выпрямителя

- 1 - выключатель сетевой
- 2 - лампа сигнальная (индикатор сети)
- 3 - переключатель режима работ
- 4 - вольтметр
- 5 - разъем подключения механизма подачи проволоки .
- 6 – токовый разъем «минус» (-);
- 7 – токовый разъем «I плюс» (I +);
- 8 – токовый разъем «II плюс» (II +);

Рис.3 Общий вид механизма подачи проволоки



Приложение 3

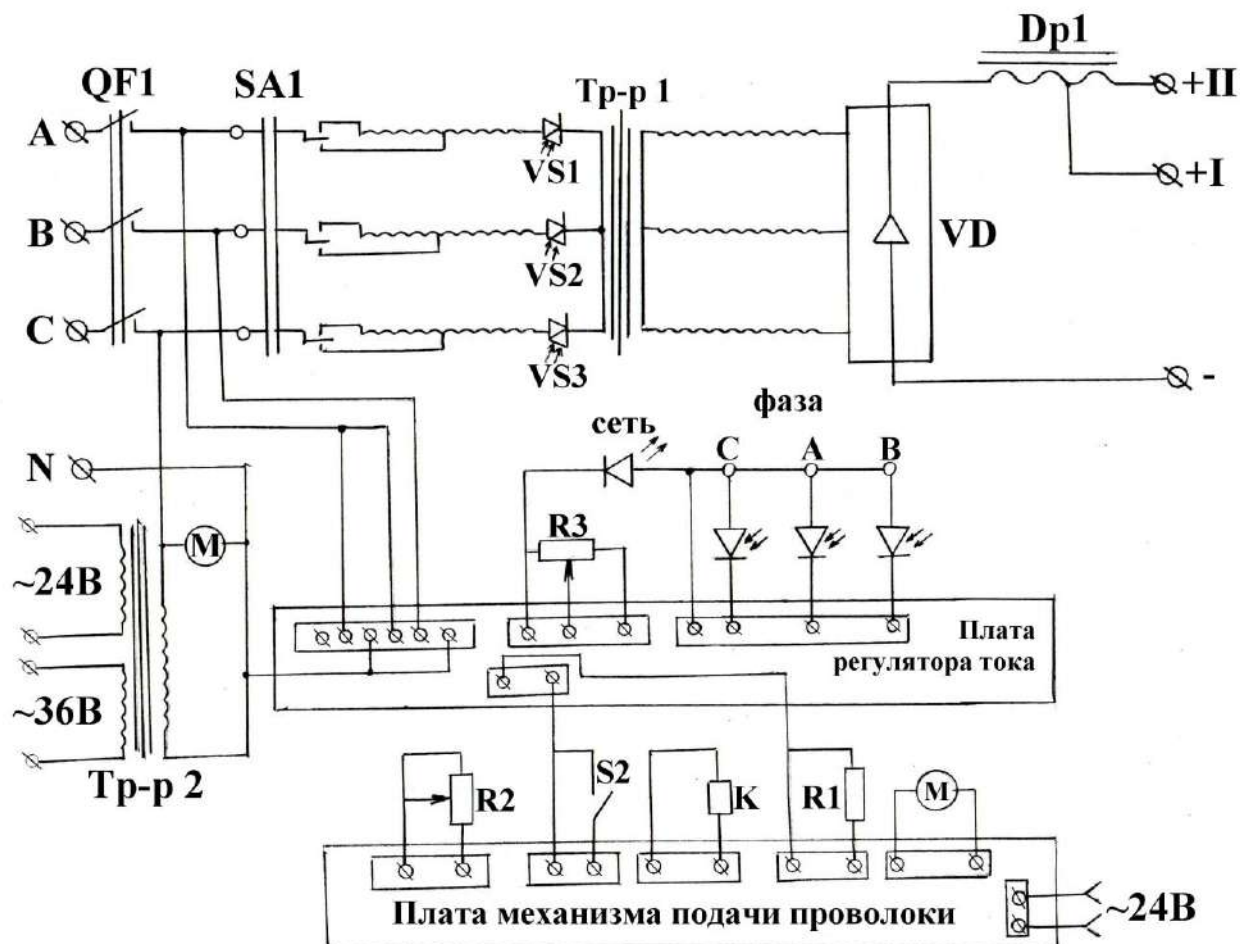


Схема электрическая принципиальная

Перечень элементов к схеме к электрической схеме.

Позиционное обозначение	Наименование	Количество
Tr-p 1	Силовой трансформатор	1
Tr-p 2	Трансформатор ОСМ1-0,25УХЛ3380/24-12/36	1
QF1	Автоматический выключатель	1
SA1	Переключатель ПК	1
VS1,VS2,VS3	Тиристор ТС 242-80-12	3
VD	Выпрямительный блок	1
Dp1	Дроссель	1
сеть	Лампа сигнальная (индикатор сети)	1
M	Вентилятор ЭВ 1,25-2,8	1

ЗАКАЗАТЬ